

# AP9249 - ANTENA BASE VHF 3 X 5/8 DE ONDA



Av. Cidade Fukuyama, 491 - CEP 19064-210 - Presidente Prudente - SP

[www.steelbras.com.br](http://www.steelbras.com.br)



INDUSTRIA  
BRASILEIRA

26/10/2017



**steelbras**<sup>®</sup>  
soluções em antenas

# ANTENA BASE VHF 3x5/8 DE ONDA | AP9249

A **AP9249** é uma antena VHF 3X5/8 de alta eficiência, com 8,4 dBi de ganho, projetada para operar na faixa de 2 metros.

Construída em alumínio de alta qualidade, a **AP9249** possui conector coaxial "ringo" de padrão internacional, para facilitar sua ligação com cabos que possuam conectores do tipo UHF macho.

**TABELA DE AJUSTE**

Frequência (MHz)	Comprimento (cm)				
	A	B	C	D	E
135	152,0	22,2	184,0	22,2	189,0
137	150,0	21,8	183,0	21,8	188,0
140	149,0	21,4	176,0	21,4	185,0
142	145,0	21,1	172,7	21,1	181,1
145	141,2	20,6	166,0	20,6	174,5
147	138,5	20,4	162,0	20,4	169,3
150	136,0	20,0	156,2	20,0	165,0
152	135,6	19,7	149,6	19,7	156,6
155	130,0	19,3	148,5	19,3	155,6
157	127,2	19,1	143,0	19,1	151,0
160	124,2	18,7	141,5	18,7	148,4
162	121,7	18,5	139,5	18,5	146,8
165	116,2	18,1	135,3	18,1	142,0
167	115,0	17,9	132,5	17,9	139,8
170	109,5	17,6	131,7	17,6	138,5
172	107,5	17,0	131,0	17,0	138,0
175	103,5	16,8	130,7	16,8	137,3

**IMPORTANTE:**

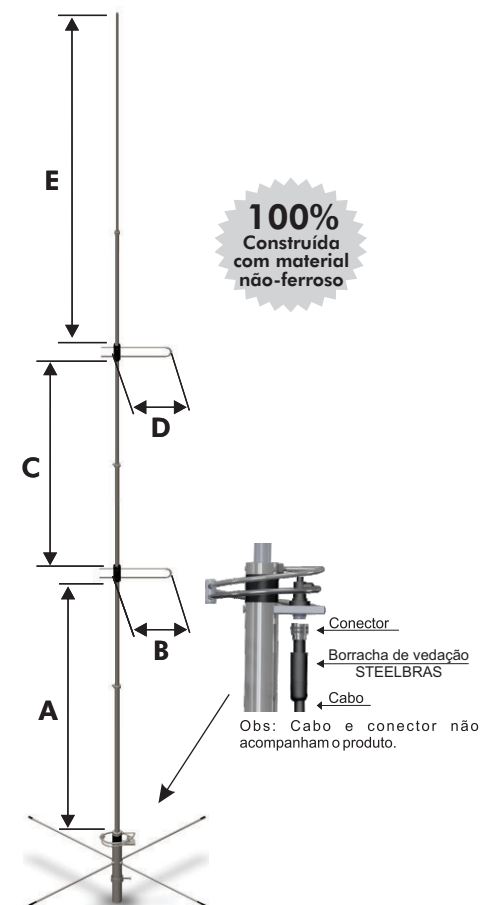
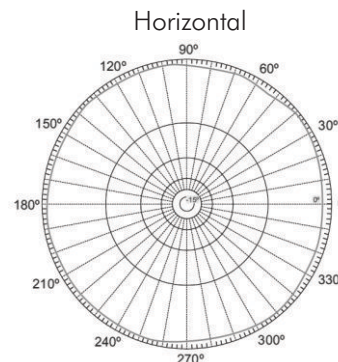
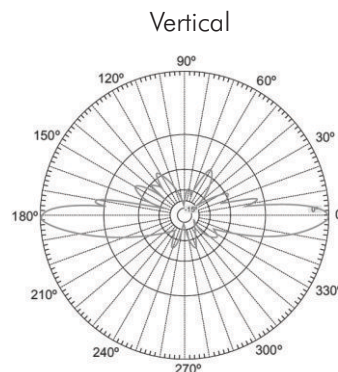
- As medidas podem sofrer alterações em relação a tabela, dependendo do local de instalação.
- Para obter o melhor resultado de sua antena utilize sempre um medidor de R.O.E.

**ESPECIFICAÇÕES:**

Frequência.....: 135-175 MHz  
 Potência Máxima.....: 150 Watts  
 Impedância.....: 50 Ohms  
 VSWR.....: ≤1,5:1  
 Ganho.....: 8,4 dBi  
 Vento Máximo.....: 150 Km/h  
 Altura.....: 455 cm  
 Peso.....: 1540 g



# ANTENA BASE VHF 3x5/8 DE ONDA | AP9249



**EXEMPLO:**

Veja abaixo o gráfico de R.O.E. de uma antena AP9249 ajustada para a frequência de 150MHz.

